

SkyLine Premium S Elektromos kombisütő 10GN2/1

TERMÉK # _____

MODELL # _____

NÉV # _____

SIS # _____

AIA # _____



217723 (ECOIE102T2A0)

Skyline Premium S kombipároló bojlerrel és érintőképernyős vezérléssel, 10 GN 2/1, elektromos, 3 főzési mód (automata, recept, manuális), automata tisztítórendszer

Rövid leírás

Termék szám

Kombipároló nagyfelbontású érintőképernyős kijelzővel, magyar nyelvű menüvel

- Beépített gőzgenerátor Lambda szenzoros valós páratartalom szabályzással
- OptiFlow légkeringető rendszer 7 ventilátor sebességgel
- SkyClean: automata és beépített tisztítórendszer integrált bojler vízkötelenítő funkcióval. 5 automata ciklus (enyhe, közepes, erős, extra erős, csak öblítés) és környezetbarát funkciók amivel energiát, vizet, vegyszert és öblítősztet lehet megtakarítani
- Sütési ciklusok: Automata program (9 éttekkategória több, mint 100 ételtípus); Program mód (akár 1000 recept is elmenthető 16 lépésben); Manuális mód (párolási ciklus, légkeveréses ciklus, kombinált ciklus); Speciális ciklusok (regenerálás, alacsony hőmérsékletű sütés, kelesztés, EcoDelta, Sous-Vide, Statikus-kombinált, tészta pasztórizálás szárítás/dehidratálás, Food Safe Control, Advanced Food Safe Control)
- Különleges funkciók: MultiTimer sütés, Plan-n-Save az üzemelési költség csökkentéséért, Make-it-Mine a vezérlőpanel személyre szabásáért, SkyHub, MyPlanner, SkyDuo a SkyLine Chiller S sokkolóval történő összehangolt működésért
- USB port a HACCP adatok, programok, beállítások letöltéséhez.
- 6-szenzoros maghőmérő
- Dupla üvegajtó, LED világítás
- Rozsdamentes acél konstrukció
- 1 db 2/1GN tálcátartóval szállítva, 67mm szint

Fő jellemzők

- Nagy felbontású, teljesen érintőképernyős felhasználói kezelőfelület (több, mint 30 nyelven elérhető) - színvak barát panel.
- Beépített gőzgenerátor a precíz páratartalom és hőmérséklet szabályzáshoz, a kiválasztott beállításoknak megfelelően.
- Lambda szenzor által mért valós páratartalom szabályzás: automatikusan felismeri az étel mennyiségét és méretét az állandó minőségű eredményekhez.
- Száraz, forró levegős légkeringetési ciklus (25°C - 300°C): ideális alacsony páraszintű főzéshez.
- Kombinált ciklus (25°C - 300°C): a légkeringetett hő és a gőz kombinációja a főzési folyamat felgyorsításához és a súlyvesztés csökkentéséhez.
- Alacsony hőmérsékletű párolási ciklus (25°C - 99°C): ideális sous-vide főzéshez, újra hőkezeléshez, kíméletes főzéshez. Párolási ciklus (100°C): tenger gyümölcseihez és zöldségekhez. Magas hőmérsékletű pára (25°C - 130°C).
- Automatikus mód 9 ételcsoporttal (hús, szárnyas, hal, zöldségek, tészta/rizs, tojás, sós és édes tészták, kenyér, desszert), több, mint 100 különböző előre-beállított variációval. Az automatikus fázisnál a sütő a behelyezett étel méretének, mennyiségének és típusának megfelelően optimalizálja a főzési folyamatot. A főzési paraméterek valós idejű ellenőrzése. Lehetőség van ételcsoportonként akár 70 variáns személyre szabására és mentésére.
- Ciklusok+: - Regeneráló ciklus (ideális tányéros banketinghez, vagy tálcákon újrátöltéshez), - Alacsony hőmérsékletű főzés (a súlyvesztés minimalizálásához és az étel minőségének maximalizálásához), - Kelesztő ciklus, - EcoDelta főzés: maghőmérővel történő főzéshez, az étel maghőmérséklete és a sütőtér közötti hőmérséklet különbség megtartásához, - Sous-vide főzés, - Statikus kombi (a hagyományos statikus sütőben történő főzéshez), - Tészta pasztórizálásához, - Dehidratáló ciklusok (ideális gyümölcsök, zöldségek, húskok, tengeri herkentyűk szárításához), - Ételbiztonsági rendszer (automatikus figyelő a főzési folyamat biztonságát a HACCP higiéniai szabványoknak megfelelően) US6818865B2 szabadalom, - Továbbfejlesztett Ételbiztonsági rendszer (pasztórizáló faktor által vezetett főzés).
- Program mód: maximum 1000 recept tárolható el a sütő memóriájában, így ugyanazt a receptet bármikor megismételheti. A receptek 16 különböző kategóriába csoportosíthatóak. 16 lépcsős gyorsítási programok is elérhetőek.
- MultiTimer funkció: akár 20 különböző főzési ciklust irányítható egyazon időben, ezzel növelve a flexibilitást, kiváló eredményeket biztosítva. Maximum 200 MultiTimer program tárolható el.
- 7 választható sebességű (300 - 1500 ford./perc), kétirányú ventilátor az optimális egyenletesség eléréséhez. A ventilátor kevesebb, mint 5 mp alatt megáll ajtónyitás esetén.
- 6 pontos multi szenzoros maghőmérő a maximális precizitáshoz és ételbiztonsághoz.
- A főzési ciklusokhoz fotók tölthetők fel.
- Automatikus gyors lehűtési és előmelegítési funkció.

Jóváhagyás

- Különböző vegyszer érhető el: szilárd, folyékony (opcionális tartozékot igényel).
- A kezelői felület személyre szabható, lezárható.
- SkyHub: a felhasználó csoportosíthatja a kedvenc funkcióit a kezdőoldalon, így azonnal elérheti őket.
- A "MyPlanner" határidőnaplóként működik, melyben megtervezheti a napi feladatait, személyre szabott emlékeztetőket kaphat minden egyes feladatáról.
- Zsírkievetés: előkészítve egy beépített zsírleürítő és gyűjtő tartozékhoz a biztonságosabb működés érdekében (a speciális állvány opcionális tartozék).
- USB port a HACCP adatok letöltéséhez, főzési programok megosztásához, személyre szabható konfigurációkhoz. USB port a plug-in sous-vide maghőmérő behelyezéséhez (opcionális tartozék).
- HACCP monitorozásra és külső egységekre csatlakoztatható (opcionális tartozékot igényel).
- Képzések és utasítások egyszerűen elérhetőek a QR kód beolvasásával, bármely mobil készülékről.
- Hiba esetén automatikusan egy öndiagnosztizáló biztonsági módba kapcsol át a működőképesség fenntartása érdekében.
- Automatikus fogyasztás megjelenítés a ciklus végén.
- Kapacitás: 10 GN2/1 vagy 20 GN1/1.
- Konnektivitásra kész: valós idejű hozzáférés a készülékhez és adat monitorozási lehetőség (opcionális tartozék szükséges)
- Optiflow légkeringető rendszer, amely a kamra speciális kialakításának köszönhetően maximális teljesítményt nyújt a hűtés/fűtés egyenletessége és a hőmérséklet szabályozása terén.

Konstrukció

- Dupla termoüvegezésű ajtó nyitott keretű konstrukcióval, a külső ajtópanel hidegen tartásához. Nyitható belső üveg az ajtón a könnyű tisztítás érdekében.
- Sima, higiénikus kamrabelső lekerekített sarkokkal az egyszerű tisztítás érdekében.
- AISI 304 rozsdamentes acél konstrukció.
- Előlről hozzáférhető vezérlőkártya a könnyű szervizelhetőségért.
- Beépített zuhanyegység automata visszatekerő rendszerrel a gyors öblítés érdekében.
- IPX5 vízállóság.
- Szállított tartozék: 1 db GN 2/1 tálcátartó keret, 67 mm-es szintávolsággal.

Fenntarthatóság

- Emberközpontú tervezés 4 csillagos ergonomiai és használhatósági tanúsítvánnyal.
- Szárny alakú, ergonomikus formatervezésű ajtó, kéz nélkül, könyökkel nyitható, így a kezelést megkönnyíti. Szabadalommal védett dizájn (EM003143551).
- [NOT TRANSLATED]
- Csökkentett teljesítmény funkció a személyre szabott, lassú főzési ciklusokhoz.
- SkyClean: Beépített, automatikus öntisztító rendszer beépített bojler vízkötelenítéssel. 5 automata ciklus (lágy, közepes, erős, extra erős, csak öblítés) és környezetbarát funkciók az energia-, víz-, vegyszer-, öblítőszer megtakarításához. Programozható.
- Plan-n-Save funkció: a kiválasztott ciklus főzési folyamatait rendezzi, optimalizálva a konyhai munkavégzést idő és energiahatékonyság szempontjából.
- SkyDuo: az egymáshoz csatlakoztatott sütő és a sokkoló hűtő kommunikál egymással (cook&chill), így optimalizálva

az időt és a hatékonyságot (a SkyDuo egységcsomag opcionális tartozékként rendelhető).

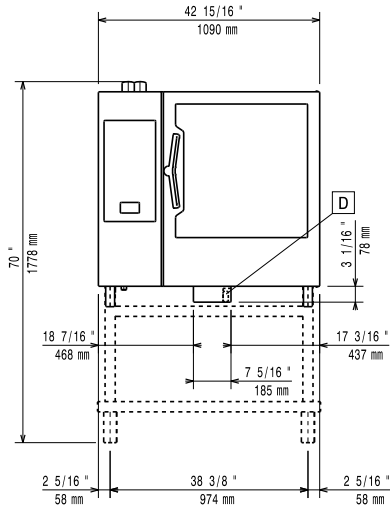
- Energy Star 2.0 tanúsítvánnyal rendelkező termék.

Opcionális tartozékok

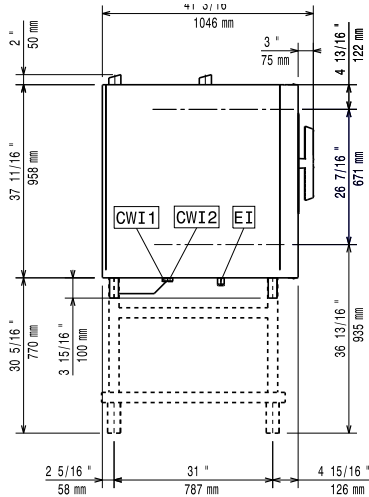
- | | | |
|--|------------|--------------------------|
| • Vízlágyító patronnal és áramlásmérővel (intenzív gőzhasználat esetén) | PNC 920003 | <input type="checkbox"/> |
| • Vízlágyító sütőkhöz automatikus gyanta regenerálással | PNC 921305 | <input type="checkbox"/> |
| • Kerékkészlet 6 és 10 GN 1/1 és GN 2/1 sütő állványhoz (nem szétszerelt állványhoz) | PNC 922003 | <input type="checkbox"/> |
| • Egy pár AISI304 rm acél rácspolc - GN1/1 | PNC 922017 | <input type="checkbox"/> |
| • Egy pár rács 8 egész csirkéhez (1,2kg) - GN1/1 | PNC 922036 | <input type="checkbox"/> |
| • AISI304 rm acél rács sütőkhöz - GN1/1 | PNC 922062 | <input type="checkbox"/> |
| • AISI304 rm acél rács sütőkhöz - GN2/1 | PNC 922076 | <input type="checkbox"/> |
| • Külső kézizuhany | PNC 922171 | <input type="checkbox"/> |
| • 1 pár AISI304 rm acél rácspolc | PNC 922175 | <input type="checkbox"/> |
| • Perforált alumínium/szilikon cukrászati tálca - 400x600x38 mm | PNC 922189 | <input type="checkbox"/> |
| • Perforált alumínium sütőtepsi 4 oldalon peremmel - 400x600 mm | PNC 922190 | <input type="checkbox"/> |
| • Alumínium cukrászati tálca 4 oldalon peremmel - 400x600x20 mm | PNC 922191 | <input type="checkbox"/> |
| • 2 db. Sütőkosár | PNC 922239 | <input type="checkbox"/> |
| • AISI304 rm acél cukrászati tálca - 400x600 mm | PNC 922264 | <input type="checkbox"/> |
| • Biztonsági ajtózárr egységcsomag | PNC 922265 | <input type="checkbox"/> |
| • Rács 8 egész csirkéhez (1,2kg) - GN1/1 | PNC 922266 | <input type="checkbox"/> |
| • USB szonda - sous-vide | PNC 922281 | <input type="checkbox"/> |
| • Univerzális nyárstartó keret egységcsomag, 6 rövid nyárssal, hosszanti és keresztirányú sütőkhöz | PNC 922325 | <input type="checkbox"/> |
| • Univerzális kosár nyárshoz | PNC 922326 | <input type="checkbox"/> |
| • 6 db. rövid nyárs | PNC 922328 | <input type="checkbox"/> |
| • Multifunkciós kampó | PNC 922348 | <input type="checkbox"/> |
| • 4 peremes. láb 6 és 10 GN, 2", 100-130 mm | PNC 922351 | <input type="checkbox"/> |
| • Zsírgyűjtő tálca ürítővel - GN 2/1 H=60 mm | PNC 922357 | <input type="checkbox"/> |
| • Rács 8 egész kacsa (1,8kg) - GN1/1 | PNC 922362 | <input type="checkbox"/> |
| • Termál takaró 10 GN2/1 sütőkhöz | PNC 922366 | <input type="checkbox"/> |
| • Tálcatartó 6 és 10 GN 2/1 szétszerelt állványhoz | PNC 922384 | <input type="checkbox"/> |
| • Falra szerelt vegyszertartó | PNC 922386 | <input type="checkbox"/> |
| • USB szonda | PNC 922390 | <input type="checkbox"/> |
| • Állványos kocsi, 10-2/1, (sintávolság: 65 mm) | PNC 922603 | <input type="checkbox"/> |
| • Állványos kocsi, 8-2/1, (sintávolság: 80 mm) | PNC 922604 | <input type="checkbox"/> |
| • Betoló sín állványos kocsihoz, 6 és 10 GN2/1 | PNC 922605 | <input type="checkbox"/> |
| • Állványos kocsi, 10-2/1, Sütőipari szabvány (400 x 600 mm), 8 tálcahely, szintávolság 80 mm | PNC 922609 | <input type="checkbox"/> |
| • Nyitott állvány tálcatartóval 6 és 10 GN 2/1 sütőkhöz | PNC 922613 | <input type="checkbox"/> |
| • Zárt alsó szekrény tálcatartóval 6 és 10 GN 2/1 sütőkhöz | PNC 922616 | <input type="checkbox"/> |

• Külső összekötő kit, mosó/öblítőszer	PNC 922618	<input type="checkbox"/>	• Tapadámentes GN1/1 tepsi, H=20 mm	PNC 925000	<input type="checkbox"/>
• Összeépítő egységcsomag elektromos 6 GN2/1 + 10 GN2/1 sütőhöz	PNC 922621	<input type="checkbox"/>	• Tapadámentes GN 1/1 tepsi, H=40 mm	PNC 925001	<input type="checkbox"/>
• Szállítókosci állványos kocsikhoz, 6 és 10 GN2/1	PNC 922627	<input type="checkbox"/>	• Tapadámentes GN1/1 tepsi, H=60 mm	PNC 925002	<input type="checkbox"/>
• Duo szállítókosci állványos kocsikhoz, 6+6 vagy 6+10 GN2/1	PNC 922631	<input type="checkbox"/>	• Sütőlap, egyik oldala sima, a másik bordázott - GN1/1	PNC 925003	<input type="checkbox"/>
• Rm acél őrítő készlet 6 és 10 GN 1/1 sütőhöz, átm=50 mm	PNC 922636	<input type="checkbox"/>	• Alumínium grill, GN1/1	PNC 925004	<input type="checkbox"/>
• Műanyag őrítő készlet 6 és 10 GN 1/1 sütőhöz, átm=50 mm	PNC 922637	<input type="checkbox"/>	• Tojás sütő 8 db. Tojáshoz, palacsintához	PNC 925005	<input type="checkbox"/>
• Kocsi 2 tartályos zsírgyűjtőhöz	PNC 922638	<input type="checkbox"/>	• Lapos sütőtepsi 2 oldalon peremmel, GN1/1	PNC 925006	<input type="checkbox"/>
• Zsírgyűjtő kit, alsó nyitott szekrénybe helyezhető (2 tartállyal és leűrítővel)	PNC 922639	<input type="checkbox"/>	• Burgony sütő 28 db burgonyához, GN 1/1	PNC 925008	<input type="checkbox"/>
• Tányértartó állványos kocsi, 10-2/1, 51 tányér, 75 mm szintávolság	PNC 922650	<input type="checkbox"/>	• Összeépítő egységcsomag, korábbi GN2/1 állványhoz	PNC 930218	<input type="checkbox"/>
• Dehidrációs tálca, GN 1/1, H=20 mm	PNC 922651	<input type="checkbox"/>			
• Dehidrációs tálca, GN 1/1, sima	PNC 922652	<input type="checkbox"/>			
• Nyitott állvány 6 és 10 GN 2/1 sütőhöz, szétszerelt	PNC 922654	<input type="checkbox"/>			
• Hővédő lemez 10 GN 2/1	PNC 922664	<input type="checkbox"/>			
• Hővédő lemez, torony konfiguráció, 6 GN 2/1 + 10 GN 2/1	PNC 922667	<input type="checkbox"/>			
• Egységcsomag sütő falhoz rögzítéséhez	PNC 922687	<input type="checkbox"/>			
• Tálcatartó 6 és 10 GN 2/1 sütő állványhoz	PNC 922692	<input type="checkbox"/>			
• 4 db állítható magasságú fekete láb 6 és 10 GN sütőhöz, 100-115mm	PNC 922693	<input type="checkbox"/>			
• Alsó szekrénybe tehető vegyszer tartó	PNC 922699	<input type="checkbox"/>			
• Hálós grillező rács	PNC 922713	<input type="checkbox"/>			
• Szonda tartó folyadékhoz	PNC 922714	<input type="checkbox"/>			
• Elszívóernyő ventilátorral 6 és 10 GN 2/1 sütőhöz - ODORLESS modell	PNC 922719	<input type="checkbox"/>			
• Elszívóernyő ventilátorral 6+6 vagy 6+10 GN 2/1 sütőhöz torony konfiguráció esetén - ODORLESS modell	PNC 922721	<input type="checkbox"/>			
• Kondenzációs elszívóernyő ventilátorral 6 és 10 GN 2/1 el.sütőhöz	PNC 922724	<input type="checkbox"/>			
• Kondenzációs elszívóernyő ventilátorral 6+6 vagy 6+10 GN 2/1 el. sütőhöz	PNC 922726	<input type="checkbox"/>			
• Elszívóernyő ventilátorral 6 és 10 GN 2/1 sütőhöz	PNC 922729	<input type="checkbox"/>			
• Elszívóernyő ventilátorral 6+6 vagy 6+10 GN 2/1 sütőhöz torony konfiguráció esetén	PNC 922731	<input type="checkbox"/>			
• Elszívóernyő ventilátor nélkül 6 és 10 GN 2/1 sütőhöz	PNC 922734	<input type="checkbox"/>			
• Elszívóernyő ventilátor nélkül 6+6 vagy 6+10 GN 2/1 sütőhöz torony konfiguráció esetén	PNC 922736	<input type="checkbox"/>			
• 4 db állítható magasságú láb 6 és 10 GN sütőhöz, 230-290 mm	PNC 922745	<input type="checkbox"/>			
• Tepsi hagyományos sütéshez	PNC 922746	<input type="checkbox"/>			
• Sütőlap, egyik oldala sima, a másik bordázott - 400x600x20 mm	PNC 922747	<input type="checkbox"/>			
• Kocsi a zsírgyűjtő egységcsomaghöz	PNC 922752	<input type="checkbox"/>			
• Nyomáscsökkentő (bejövő vízhez)	PNC 922773	<input type="checkbox"/>			
• Készlet elektromos teljesítménycsúcs management rendszer felszereléséhez 6 és 10 GN sütőhöz	PNC 922774	<input type="checkbox"/>			
• Kondenzációs cső hosszabbítás	PNC 922776	<input type="checkbox"/>			

Előnézet

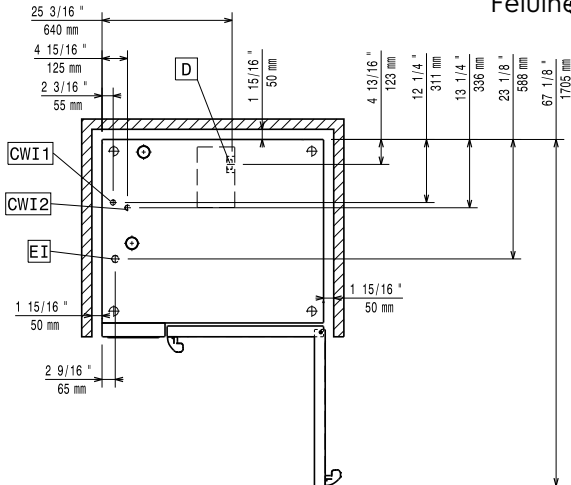


Oldalnézet



CWI1 = Bejövő hidegvíz
 CWI2 = Bejövő hidegvíz 2
 D = Leürítés
 DO = Túlfolyó leürítő cső
 EI = Elektromos csatlakozás

Felülnézet



Elektromos

Tápfeszültség:
 217723 (ECO E102T2A0) 380-415 V/3N ph/50-60 Hz
Felvett teljesítmény: 37.4 kW
Felvett teljesítmény: 40.1 kW
Megszakító szükséges

Víz:

Bejövő víz "FCW" csatlakozás: 3/4"
Nyomás: 1-6 bar
Leürítés "D": 50mm
 Az **Electrolux Professional** lágyvíz használatát javasolja.
 A részletes vízminőséggel kapcsolatban kérjük, olvassa el a használati utasítást.
Max. bejövő tápvíz hőmérséklet: 30 °C
Kloridok: <17 ppm
Vezetőképesség: >50 µS/cm

Installáció:

Rés: Rés: 5 cm hátul és jobb oldalon
Javasolt szervíz rész: 50 cm bal oldalon

Kapacitás:

GN: 10 - 2/1 Gastronorm
Max. terhelhetési kapacitás: 100 kg

Technikai információ:

Ajtó zsanérok:
Külső méretek, szélesség: 1090 mm
Külső méretek, mélység: 971 mm
Külső méretek, magasság: 1058 mm
Nettó súly: 182 kg
Szállítási súly: 207 kg
Szállítási térfogat: 1.59 m³

ISO tanúsítványok

ISO Standards: ISO 9001; ISO 14001; ISO 45001; ISO 50001